



## BodyLED Micro-Sicherheitslampe



Art.-Nr. 860986



Art.-Nr. 860987

IP67

### Technische Daten

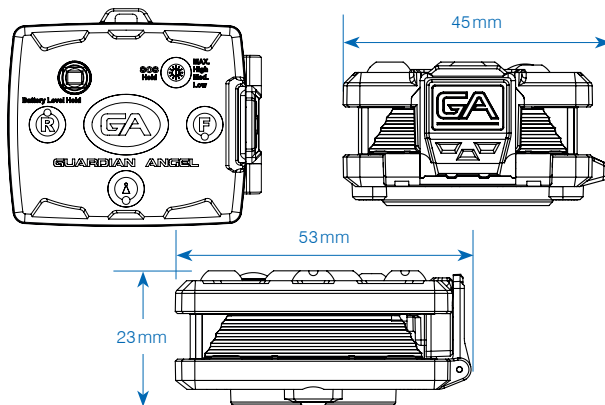
Stromversorgung:	Lithium-Polymer-Akku 500mAh (1'500 bis 3'000 Ladezyklen)
Ladezeit bis zur Vollladung:	0.4h
Leuchtdauer (alle LEDs):	
– Blinkmodus:	
– MAX:	1.30h
– Hoch:	2.15h
– Mittel:	4.15h
– Niedrig:	> 11h
– Volllicht:	
– MAX:	0.25h
– Hoch:	0.30h
– Mittel:	0.50h
– Niedrig:	6h
Schutzart:	IP67
Bestückung:	11 x LED (Farben je nach Ausführung)
Gehäuse:	Verstärktes Glasfaser-Polycarbonat mit integriertem magnetischem Befestigungssystem
Magnettyp:	Neodym-Eisen-Bor-Magnet 9 kg Zugfestigkeit, NB42-Qualität
Temperaturbereich:	-40° C bis +110° C
Abmessungen (B x H x T):	53 x 45 x 23 mm
Gewicht:	57 g
Entflammbarkeitsklasse:	UL746B, UL94
Lieferumfang:	1 BodyLED Micro-Sicherheitslampe 1 USB-C Ladekabel 1 Magnetbefestigung

### Produkteigenschaften

- Sichtbarkeit aus sehr grossen Entfernungen – bis zu 3 Kilometer Sichtbarkeit durch Hochleistungs-LEDs, 360° Ausleuchtung
- diskrete Arbeitslichtfunktion – einzelner roter LED-Modus für schwache beleuchtete Umgebung (keine Blendung)
- vier verschiedene Helligkeitseinstellungen – niedrig, mittel, hoch und MAX
- SOS-Lichtfunktion
- wiederaufladbarer Lithium-Ionen-Akku mit USB-C Kabel
- Ladezustand der Batterie – Anzeige per Knopfdruck
- integriertes magnetisches Befestigungssystem – der Neodym-Magnet und der entsprechende Magnetclip (im Lieferumfang enthalten) können nahezu auf jeder Oberfläche befestigt werden
- intermittierendes Blinken oder Dauerlicht – zusätzlich können Vorder- und Rückseite der Leuchte gleichzeitig oder getrennt genutzt werden
- unabhängige Lichtsteuerung – 4 verschiedene Steuertasten, die eine Vielzahl von Beleuchtungsoptionen bieten, einschliesslich eines Notfall-Modus (Blitz)
- Schutzklasse IP67 – widerstandsfähig gegen Wasser, Staub und Stösse

Art.-Nr.	Bezeichnung
✓ 860986	BodyLED Micro-Sicherheitslampe, weiss/gelb inkl. USB-C Ladekabel und Befestigungssystem
✓ 860987	BodyLED Micro-Sicherheitslampe, gelb/gelb inkl. USB-C Ladekabel und Befestigungssystem

Zubehör / Ersatzteile
✓ 860932 Magnetclip
✓ 860953 Gurtbefestigung
✓ 860954 Fahrrad-/Rohrgummihalterung



✓ ab Lager, Zwischenverkauf vorbehalten

1/1